

はじめにお読みください

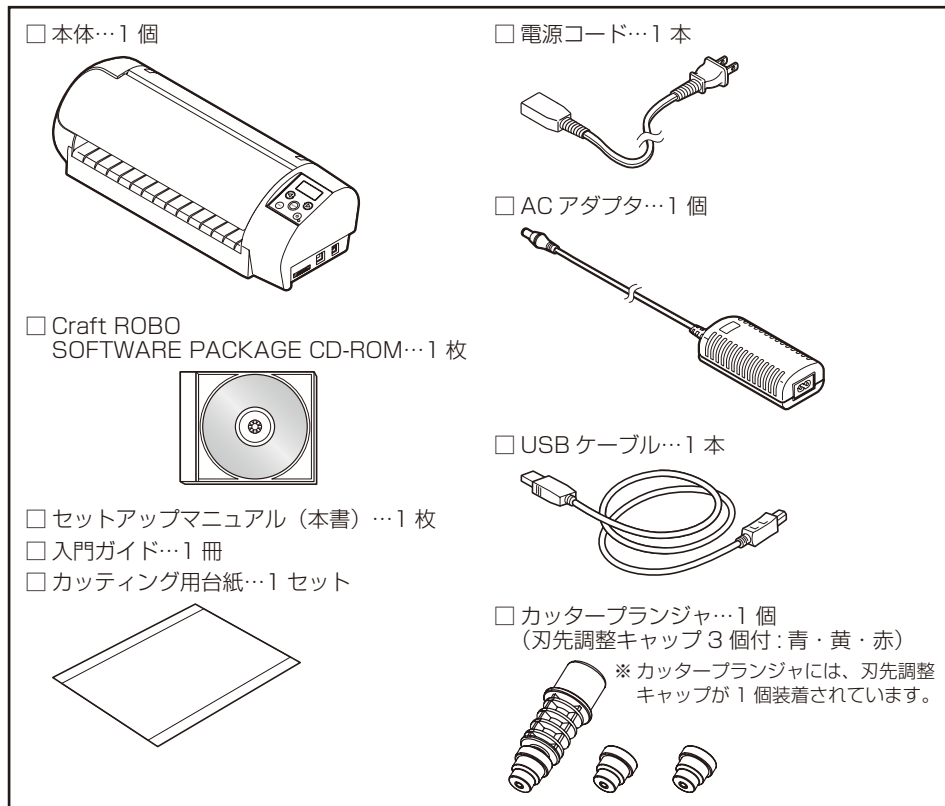
Craft ROBO セットアップマニュアル

(CC300-20/CC330-20)

この度は、グラフィック Craft ROBO をお買い上げいただき、誠にありがとうございます。本書はセットアップまでの操作を説明したものです。セットアップ後、付属の「入門ガイド」を参考にして Craft ROBO の操作を習得してください。また、「入門ガイド」には「困った場合には」が記載されています。不明な点の確認等にご活用ください。本体およびソフトウェアの取扱説明書は、付属の CD-ROM に PDF 形式にて収録されています。詳細な機能については、そちらをお読みください。

ステップ 1 梱包内容を確認しよう

本製品の梱包には次のものが含まれています。ご使用になる前に、すべて揃っていることをご確認ください。



■ セットアップをはじめる前に

お使いのパソコンに、すでに「Craft ROBO コントローラ」がインストールされている場合は、あらかじめアンインストールしてからセットアップをはじめてください。

※インストール/アンインストールの操作を行うには、必ず Administrator の権限のあるアカウントでログオンしてください。

アンインストールは、Windows の [コントロールパネル] - [プログラムと機能]* から行います。詳しい操作方法は、Windows の取扱説明をご覧ください。

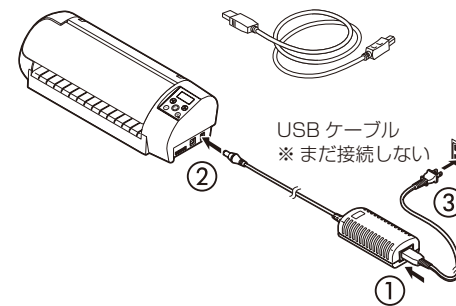
* Windows XP は [プログラムの追加と削除]、Windows 2000 は [アプリケーションの追加と削除]

ステップ 2 ソフトをインストールしよう

お使いのパソコンで Windows が起動していない場合は、予め起動させてください。

(1) Craft ROBO を電源に接続します。

右の図に示す番号 (①~③) の順に電源ケーブルを接続してください。USB ケーブルは、ステップ 3 で指示があるまで、接続しないでください。



(2) 付属の「Craft ROBO SOFTWARE PACKAGE CD-ROM」を CD ドライブにセットします。

(3) [ユーザーアカウント制御] 画面が表示されたら [続行] をクリックします。
・ [スタート] 画面が表示されます。

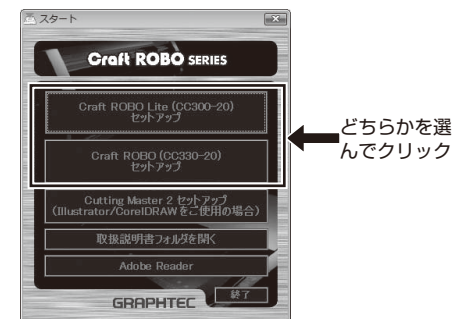
[スタート] 画面が表示されないときは

- ・ Windows の [自動再生] 選択メニューから、[MultiSetup.exe 実行] を選びます。
- ・ [自動再生] 選択メニューが表示されない場合は、コンピュータから CD-ROM ドライブを選択し、右クリックで [開く] を選択します。表示された画面で [MultiSetup.exe] を選択し、ダブルクリックします。



(4) ご使用の機種に合わせて、「Craft ROBO Lite (CC300-20) セットアップ」または「Craft ROBO (CC330-20) セットアップ」をクリックします。

・ [セットアップ] 画面が表示されます。

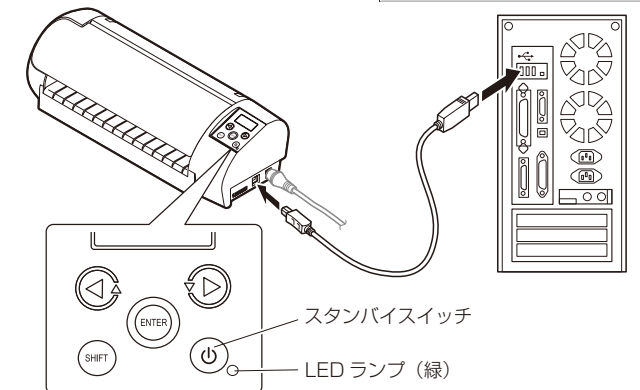
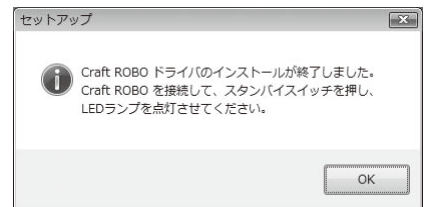


(5) 画面の指示に従って手順 (6) に示す画面が表示されるまで、画面の指示に従って操作を続けます。

・ ROBO Master のセットアップ → Craft ROBO コントローラのセットアップ → Craft ROBO ドライバのインストールと進みます。

ステップ 3 Craft ROBO を接続しよう

(6) 右の画面が表示されたら、パソコンと Craft ROBO を USB ケーブルで接続し、Craft ROBO のスタンバイスイッチを押して電源を入れてください。



・ Craft ROBO を USB ケーブルで接続すると、Windows は Craft ROBO を自動で認識し、デバイスドライバのインストールが始まります。完了すると画面の右下に「デバイスドライバソフトウェアが正しくインストールされました。」と表示されます。

2 度目以降のインストールでは

ソフトウェアのインストールが終了すると、Windows の再起動を要求される場合があります。この場合は指示に従って再起動を行ってください。再起動後、パソコンと Craft ROBO を USB ケーブルで接続すると、Windows は Craft ROBO を自動で認識します。「新しいハードウェアの検索ウィザード」が起動した場合は「ソフトウェアを自動的にインストールする」を選択してください。

(7) [セットアップ] 画面の [OK] をクリックします。

(8) [スタート] 画面の [終了] をクリックして、[スタート] 画面を閉じます。
・ セットアップが完了しました。Craft ROBO を使って、ご希望のカッティングをお楽しみください。

■ Craft ROBO の操作方法を覚えるには

付属の「入門ガイド」では、ステッカーやペーパークラフトを実際に作成する例に沿って、Craft ROBO の操作方法を説明しています。

カットするメディアについてのご注意

Craft ROBOでカットするメディアにつきましては、当社純正のメディアを、適正な条件でカットした場合においてのみカット結果を保証しております。当社純正以外のメディアをご使用の場合は特に以下の事項にご注意ください。

●メディア種類に関する注意

刃出し量より薄いメディアであっても、厚さ、コシの強さ、繊維の固さなどにより、切り抜けずに一部が薄く残ることがあります。

入門ガイド「困った場合には」の「カットがうまくいかない」、付属 CD-ROM 内の取扱説明書または、クラフトロボ専用ホームページ (<http://craftrobo.jp>) の FAQ を参照の上、調整を行ってください。それでも切れない場合は当社純正メディアをご使用ください。

●薄いメディア、および台紙のないメディアに関する注意

薄いメディアや台紙のないメディアをカッティング用台紙に貼り付けずにカットすると、メディアを切り抜いてしまい、カッティングマットやカッター刃を傷つけることがあります。このようなメディアを使用する際はメディアをカッティング用台紙に貼り付けてカットしてください。

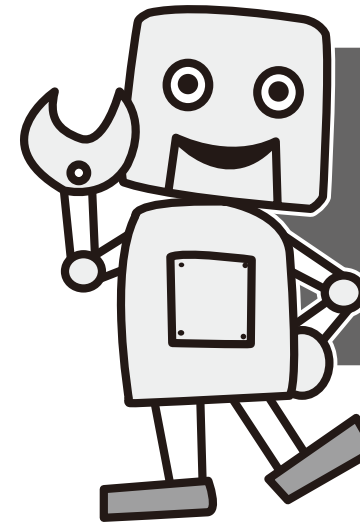
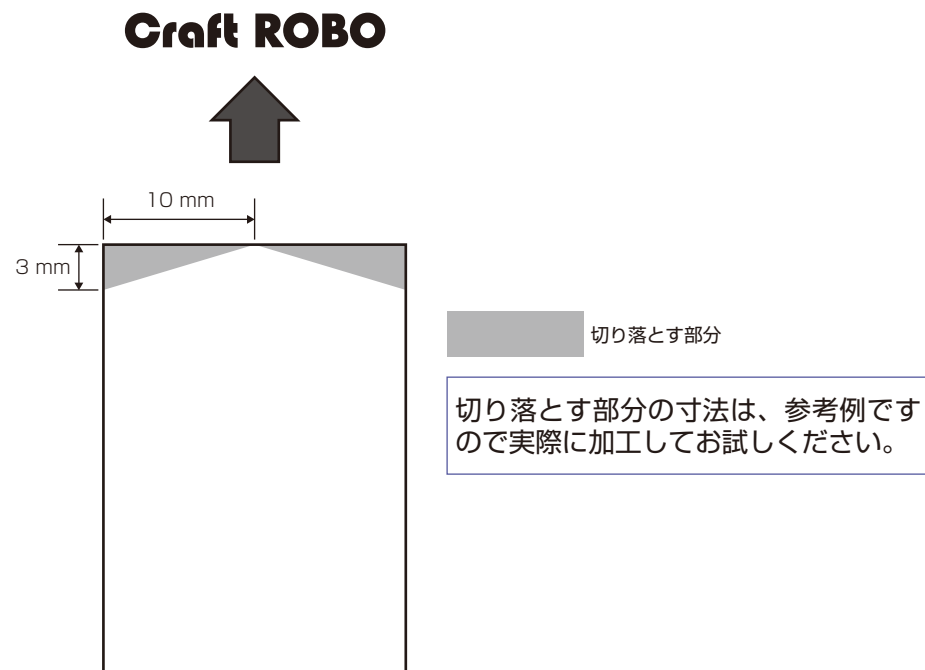
●カッター刃に関する注意

カッター刃には寿命があります。以前と比較して切れ味が悪くなったときは新しいカッター刃をご購入ください。

●コピー用紙に関する注意

コピー用紙をそのまま使用すると、用紙が本体に巻き込まれ、故障の原因となることがあります。やむをえずご使用になる際には、コピー用紙を下図の様に加工することで巻き込みは軽減されます。

*ただし、保証の範囲内ではありません。



ユーザ登録のお勧め

クラフトロボをお買い上げいただき、ありがとうございます。

お客様が安心して楽しくクラフト作りができますよう

サービス・サポートの充実を目的にユーザ登録をお勧めします。

登録方法

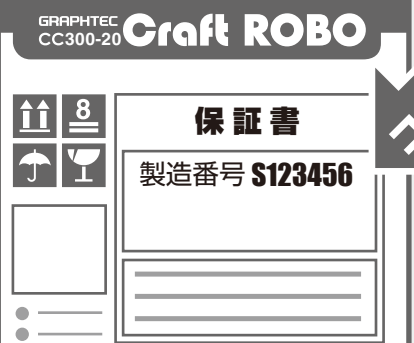
「<http://craftrobo.jp>」
にアクセス

「ユーザ登録」をクリック

梱包箱側面に記載されている
製造番号と個人情報を送信

登録完了

パッケージ側面に
記載されてます



特典

「ユーザ登録」していただいたお客様に、各種割引・素材のダウンロード・サービス・最新情報等々盛りだくさんの特典をご用意いたしております。詳しい特典内容は、クラフトロボホームページをご覧ください。(<http://craftrobo.jp>)

お客様の個人情報のお取り扱いについて

「ユーザ登録」にご提供いただいたお客様の個人情報につきましては、別途定める「プライバシーポリシー」に従い、厳重にお取り扱いいたします。